




HEAVY DUTY SERIES


HD/HDA Series 중공업 분야


특 성


- 


스크로크 전반에 걸친 대용량의 충격감소 효과
- 


엄격하고 정밀한 품질관리로 긴 수명보장
- 

공기식 Bladder Accumulator 적용으로 흡수용량에 비해 작고 가벼움
- 

다양한 종류의 크기와 넓은 범위의 에너지 흡수 용량
- 

규격화된 조정형 모델과 사용조건에 맞게 제작되는 비조정형 모델
- 

환경에 맞게 적용된 Oil과 Seal Packages
표준유 : -10~60℃, 특수유 : -40~100℃
- 

피스톤로드의 복귀여부를 알수 있는 Sensor 채용가능
- 

최상의 금속재와 마감재를 적용하여 내식성 강화



HD Series HD1.5~HD6.0
주문자 생산형 대형모델

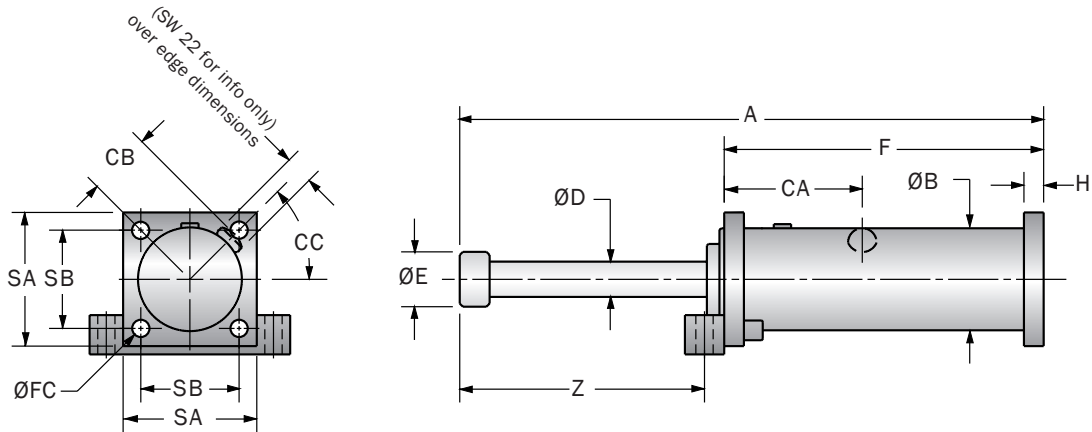


HDA Series HDA3.0~HDA6.0
규격화된 조정형 모델

SHOCK ABSORBER | NEW PRODUCT | WR ISOLATOR | AIR SPRING | OTHER

ENGINEERING DATA

Mounting Method Here : TM



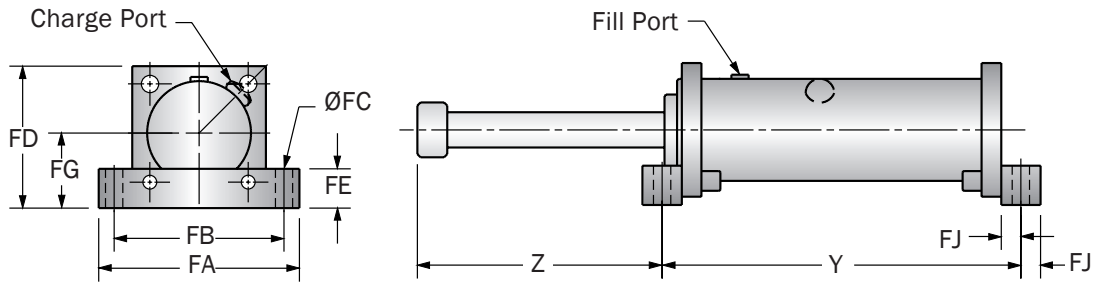
Catalog No. (Model)	Base Number	Bore Size (mm)	(S) Stroke (mm)	HD		(Fp) Max. Stroke N	Flange Dimensions		Rec. Bolt Size	Model Weight (kg)
				(E _T) Max. Nm/Per cle	(E _T C) Max. Nm/hour		SA	SB		
HD 1.5 x 2	32280	40	50	3 000	180 000	70 000	120	90	M12	10
HD 1.5 x 4	31530	40	100	5 950	357 000	70 000	120	90	M12	12
HD 1.5 x 6	31531	40	150	8 930	535 800	70 000	120	90	M12	12
HD 1.5 x 8	31532	40	200	11 900	714 000	70 000	120	90	M12	13
HD 1.5 x 10	31533	40	250	14 900	839 181	70 000	120	90	M12	14
HD 1.5 x 12	31534	40	300	17 800	939 646	70 000	120	90	M12	16
HD 1.5 x 14	31535	40	350	20 800	1 038 141	70 000	120	90	M12	17
HD 1.5 x 16	31536	40	400	20 400	1 138 606	60 000	120	90	M12	18
HD 1.5 x 18	31537	40	450	18 300	1 098 000	48 000	120	90	M12	19
HD 1.5 x 20	31538	40	500	16 500	990 000	39 000	120	90	M12	20
HD 1.5 x 24	31539	40	550	14 200	852 000	28 000	120	90	M12	23

HD 2.0 x 10	31310	50	250	24 000	1 062 482	110 000	140	111	M16	23
HD 2.0 x 12	31311	50	300	28 000	1 185 355	110 000	140	111	M16	25
HD 2.0 x 14	31312	50	350	32 700	1 308 227	110 000	140	111	M16	27
HD 2.0 x 16	31313	50	400	37 400	1 431 099	110 000	140	111	M16	29
HD 2.0 x 18	31314	50	450	42 000	1 553 971	110 000	140	111	M16	31
HD 2.0 x 20	31315	50	500	46 800	1 674 434	110 000	140	111	M16	33
HD 2.0 x 24	31316	50	600	56 100	1 920 178	110 000	140	111	M16	36
HD 2.0 x 28	31881	50	700	65 500	2 165 922	110 000	140	111	M16	42
HD 2.0 x 32	31882	50	800	74 800	2 599 589	110 000	140	111	M16	49
HD 2.0 x 36	31883	50	900	76 500	2 840 514	100 000	140	111	M16	53
HD 2.0 x 40	31884	50	1 000	73 100	3 081 440	86 000	140	111	M16	56
HD 2.0 x 48	31885	50	1 200	61 200	3 563 292	60 000	140	111	M16	64
HD 2.0 x 56	33540	50	1 400	41 650	2 500 000	35 000	140	111	M16	73

※ 주 의 : HD Shock Absorber는 최대 에너지의 5%이상에서 완벽하게 작동합니다. 만일, 5%미만이면 적은 모델로 대처하십시오.

ENGINEERING DATA

Mounting Method Here : TM

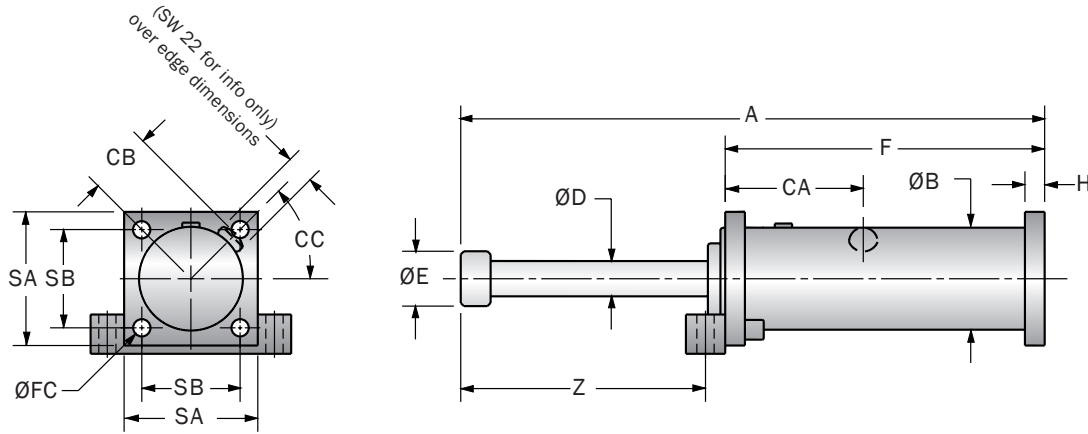


Catalog No. (Model)	A	B	D	E	F	H	Y	Z	Foot Mount Dimensions						Charge Port Dimensions			
									FA	FB	FC	FD	FE	FG	FJ	CA	CB	CC
HD 1.5 x 2	310	90	28	50	208	20	240	86	165	140	14	125	32	65	16	144	56	45°
HD 1.5 x 4	410	90	28	50	258	20	290	136	165	140	14	125	32	65	16	144	56	45°
HD 1.5 x 6	510	90	28	50	308	20	340	186	165	140	14	125	32	65	16	144	56	45°
HD 1.5 x 8	613	90	28	50	360	20	392	237	165	140	14	125	32	65	16	144	56	45°
HD 1.5 x 10	715	90	28	50	411	20	443	288	165	140	14	125	32	65	16	144	56	45°
HD 1.5 x 12	817	90	28	50	462	20	494	339	165	140	14	125	32	65	16	144	56	45°
HD 1.5 x 14	918	90	28	50	512	20	544	390	154	140	14	125	32	65	16	144	56	45°
HD 1.5 x 16	1 019	90	28	50	563	20	595	440	165	140	14	125	32	65	16	144	56	45°
HD 1.5 x 18	1 121	90	28	50	614	20	646	491	165	140	14	125	32	65	16	144	56	45°
HD 1.5 x 20	1 223	90	28	50	665	20	697	542	165	140	14	125	32	65	16	144	56	45°
HD 1.5 x 24	1 427	90	28	50	767	20	799	644	165	140	14	125	32	65	16	144	56	45°

HD 2.0 x 10	757	110	40	60	441	25	481	296	220	178	17	146	40	76	20	184	65	30°
HD 2.0 x 12	859	110	40	60	492	25	532	347	220	178	17	146	40	76	20	184	65	30°
HD 2.0 x 14	960	110	40	60	543	25	583	397	220	178	17	146	40	76	20	184	65	30°
HD 2.0 x 16	1 062	110	40	60	594	25	634	448	220	178	17	146	40	76	20	184	65	30°
HD 2.0 x 18	1 164	110	40	60	645	25	685	499	220	178	17	146	40	76	20	184	65	30°
HD 2.0 x 20	1 265	110	40	60	695	25	735	550	220	178	17	146	40	76	20	184	65	30°
HD 2.0 x 24	1 469	110	40	60	797	25	837	652	220	178	17	146	40	76	20	184	65	30°
HD 2.0 x 28	1 672	110	40	60	899	25	939	753	220	178	17	146	40	76	20	184	65	30°
HD 2.0 x 32	1 953	110	40	60	1 079	25	1 119	854	220	178	17	146	40	76	20	265	65	30°
HD 2.0 x 36	2 151	110	40	60	1 179	25	1 219	952	220	178	17	146	40	76	20	265	65	30°
HD 2.0 x 40	2 351	110	40	60	1 279	25	1 319	1 052	220	178	17	146	40	76	20	265	65	30°
HD 2.0 x 48	2 751	110	40	60	1 479	25	1 519	1 252	220	178	17	146	40	76	20	265	65	30°
HD 2.0 x 56	3 171	110	40	60	1 689	25	1 729	1 462	220	178	17	146	40	76	20	265	65	30°

ENGINEERING DATA

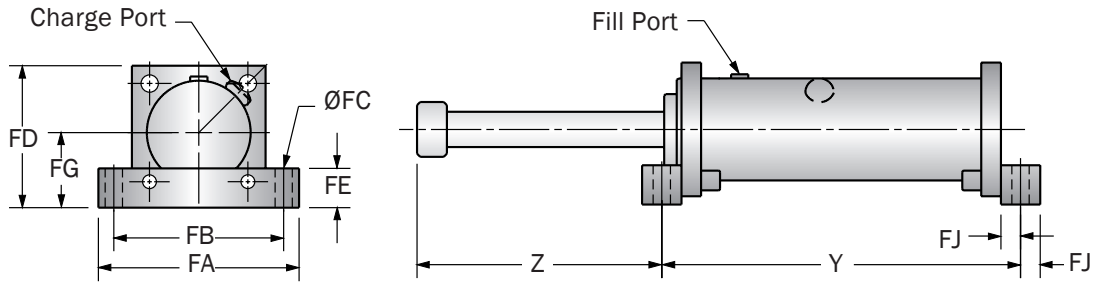
Mounting Method Here : TM



Catalog No. (Model)	Base Number HD HDA	Bore Size (mm)	(S) Stroke (mm)	HD		HDA		(Fp) Max. Stroke N	Flange Dimensions			Model Weight (kg)
				(E _T) Max. Nm/cycle	(E _T C) Max. Nm/hour	(E _T) Max. Nm/cycle	(E _T C) Max. Nm/hour		SA	SB	Rec. Bolt Size	
HD(A) 3.0 x 2	30320 30400	75	50	9 350	561 000	4 500	270 000	220 000	170	125	M20	21
HD(A) 3.0 x 3	30321 30401	75	75	14 000	669 412	6 800	408 000	220 000	170	125	M20	22
HD(A) 3.0 x 5	30322 30402	75	125	23 400	814 689	11 300	678 000	220 000	170	125	M20	25
HD(A) 3.0 x 8	30323 30403	75	200	37 400	1 028 331	18 100	1 056 816	220 000	170	125	M20	29
HD 3.0 x 10	30324	75	250	46 800	1 173 607	-	-	220 000	170	125	M20	32
HD(A) 3.0 x 12	30325 30404	75	300	56 100	1 318 884	27 200	1 347 370	220 000	170	125	M20	35
HD 3.0 x 14	30326	75	350	65 500	1 606 589	-	-	220 000	170	125	M20	43
HD 3.0 x 16	30327	75	400	74 800	1 749 017	-	-	220 000	170	125	M20	45
HD 3.0 x 18	30328	75	450	84 200	1 897 142	-	-	220 000	170	125	M20	48
HD 3.0 x 20	30329	75	500	93 500	2 042 419	-	-	220 000	170	125	M20	51
HD 3.0 x 24	30330	75	600	112 200	2 330 124	-	-	220 000	170	125	M20	57
HD 3.0 x 28	30331	75	700	130 900	2 620 677	-	-	220 000	170	125	M20	62
HD 3.0 x 32	30332	75	800	122 400	2 908 382	-	-	180 000	170	125	M20	68
HD 3.0 x 36	37889	75	900	122 400	3 315 726	-	-	160 000	170	125	M20	77
HD 3.0 x 40	31890	75	1 000	119 000	3 600 582	-	-	140 000	170	125	M20	85
HD 3.0 x 48	31981	75	1 200	97 900	4 170 294	-	-	96 000	170	125	M20	94
HD 3.5 x 2	33400	80	50	12 750	830 000	-	-	300 000	200	160	M20	33
HD 3.5 x 4	33401	80	100	25 500	1 000 000	-	-	300 000	200	160	M20	37
HD 3.5 x 6	33402	80	150	38 250	1 200 000	-	-	300 000	200	160	M20	41
HD 3.5 x 8	33403	80	200	51 000	1 350 000	-	-	300 000	200	160	M20	45
HD 3.5 x 10	33404	80	250	63 750	1 550 000	-	-	300 000	200	160	M20	49
HD 3.5 x 12	33405	80	300	76 500	1 700 000	-	-	300 000	200	160	M20	53
HD 3.5 x 16	33406	80	400	102 000	2 050 000	-	-	300 000	200	160	M20	60
HD 3.5 x 20	33407	80	500	127 500	2 600 000	-	-	300 000	200	160	M20	74
HD 3.5 x 24	33408	80	600	153 000	2 900 000	-	-	300 000	200	160	M20	81
HD 3.5 x 28	33410	80	700	178 500	3 250 000	-	-	300 000	200	160	M20	89
HD 3.5 x 32	33411	80	800	204 000	3 600 000	-	-	300 000	200	160	M20	97
HD 3.5 x 36	33412	80	900	198 900	3 950 000	-	-	260 000	200	160	M20	105
HD 3.5 x 40	33413	80	1 000	182 750	4 300 000	-	-	215 000	200	160	M20	112
HD 3.5 x 48	33414	80	1 200	158 100	5 000 000	-	-	155 000	200	160	M20	128

ENGINEERING DATA

Mounting Method Here : FM

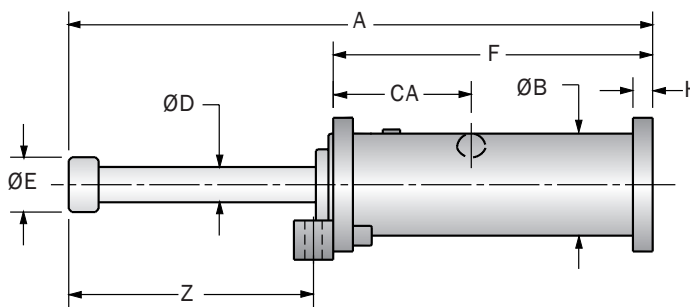
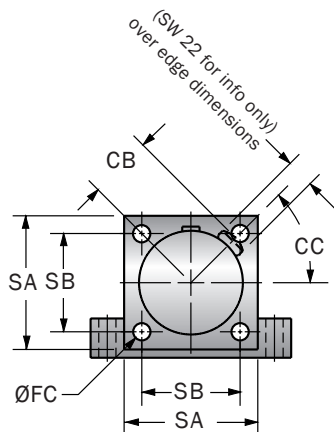


Catalog No. (Model)	A	B	D	E	HD F	HDA F	H	HD Y	HDA Y	HD Z	HDA Z	Foot Mount Dimensions						Charge Port Dimensions			
												FA	FB	FC	FD	FE	FG	FJ	CA	CB	CC
HD(A) 3.0 x 2	336	130	45	70	203	213	25	253	263	108	98	255	216	22	173	50	88	25	134	75	30°
HD(A) 3.0 x 3	387	130	45	70	229	239	25	279	289	133	123	255	216	22	173	50	88	25	134	75	30°
HD(A) 3.0 x 5	489	130	45	70	280	290	25	330	340	184	174	255	216	22	173	50	88	25	134	75	30°
HD(A) 3.0 x 8	640	130	45	70	355	365	25	405	415	260	250	255	216	22	173	50	88	25	134	75	30°
HD 3.0 x 10	742	130	45	70	406	-	25	456	-	311	-	255	216	22	173	50	88	25	134	75	30°
HD(A) 3.0 x 12	844	130	45	70	457	467	25	507	517	362	352	255	216	22	173	50	88	25	134	75	30°
HD 3.0 x 14	995	130	45	70	558	-	25	608	-	412	-	255	216	22	173	50	88	25	134	75	30°
HD 3.0 x 16	1 097	130	45	70	609	-	25	659	-	463	-	255	216	22	173	50	88	25	134	75	30°
HD 3.0 x 18	1 199	130	45	70	660	-	25	710	-	514	-	255	216	22	173	50	88	25	134	75	30°
HD 3.0 x 20	1 301	130	45	70	711	-	25	761	-	565	-	255	216	22	173	50	88	25	184	75	30°
HD 3.0 x 24	1 504	130	45	70	812	-	25	862	-	667	-	255	216	22	173	50	88	25	184	75	30°
HD 3.0 x 28	1 707	130	45	70	914	-	25	964	-	768	-	255	216	22	173	50	88	25	184	75	30°
HD 3.0 x 32	1 910	130	45	70	1 015	-	25	1 065	-	870	-	255	216	22	173	50	88	25	184	75	30°
HD 3.0 x 36	2 156	130	45	70	1 164	-	25	1 214	-	967	-	255	216	22	173	50	88	25	184	75	30°
HD 3.0 x 40	2 356	130	45	70	1 264	-	25	1 314	-	1 067	-	255	216	22	173	50	88	25	184	75	30°
HD 3.0 x 48	2 756	130	45	70	1 464	-	25	1 514	-	1 267	-	255	216	22	173	50	88	25	184	75	30°
HD 3.5 x 2	354	155	56	82	244	-	25	294	-	85	-	300	250	27	210	50	110	25	139	86	90°
HD 3.5 x 4	456	155	56	82	295	-	25	345	-	136	-	300	250	27	210	50	110	25	139	86	90°
HD 3.5 x 6	556	155	56	82	345	-	25	395	-	186	-	300	250	27	210	50	110	25	139	86	90°
HD 3.5 x 8	658	155	56	82	396	-	25	446	-	237	-	300	250	27	210	50	110	25	139	86	90°
HD 3.5 x 10	760	155	56	82	447	-	25	497	-	288	-	300	250	27	210	50	110	25	139	86	90°
HD 3.5 x 12	862	155	56	82	498	-	25	548	-	339	-	300	250	27	210	50	110	25	139	86	90°
HD 3.5 x 16	1 064	155	56	82	599	-	25	649	-	440	-	300	250	27	210	50	110	25	139	86	90°
HD 3.5 x 20	1 323	155	56	82	756	-	25	806	-	542	-	300	250	27	210	50	110	25	194	86	90°
HD 3.5 x 24	1 527	155	56	82	858	-	25	908	-	644	-	300	250	27	210	50	110	25	194	86	90°
HD 3.5 x 28	1 729	155	56	82	959	-	25	1 009	-	745	-	300	250	27	210	50	110	25	194	86	90°
HD 3.5 x 32	1 933	155	56	82	1 061	-	25	1 111	-	847	-	300	250	27	210	50	110	25	194	86	90°
HD 3.5 x 36	2 137	155	56	82	1 163	-	25	1 213	-	949	-	300	250	27	210	50	110	25	194	86	90°
HD 3.5 x 40	2 339	155	56	82	1 264	-	25	1 314	-	1 050	-	300	250	27	210	50	110	25	194	86	90°
HD 3.5 x 48	2 739	155	56	82	1 464	-	25	1 514	-	1 250	-	300	250	27	210	50	110	25	194	86	90°

SHOCK ABSORBER | NEW PRODUCT | WR ISOLATOR | AIR SPRING | OTHER

ENGINEERING DATA

Mounting Method Here : TM

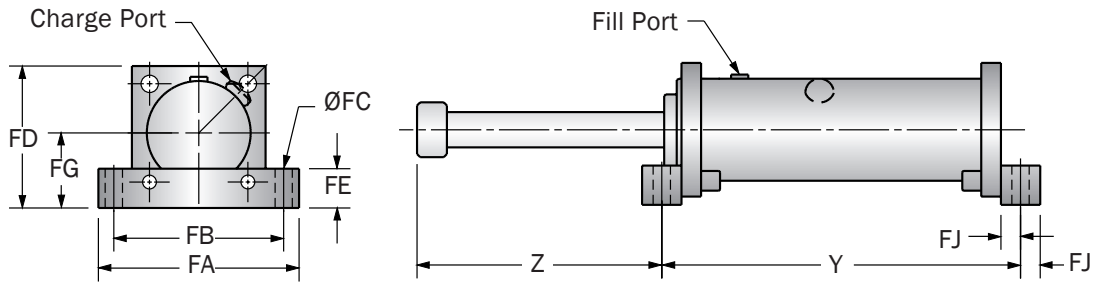


Catalog No. (Model)	Base Number HD HDA	Bore Size (mm)	(S) Stroke (mm)	HD		HDA		(Fp) Max. Stroke N	Flange Dimensions			Model Weight (kg)
				(E _T) Max. Nm/cycle	(E _T -C) Max. Nm/hour	(E _T) Max. Nm/cycle	(E _T -C) Max. Nm/hour		SA	SB	Rec. Bolt Size	
HD(A) 4.0 x 2	30340 30405	100	50	15 100	906 000	13 500	810 000	355 000	250	197	M24	64
HD(A) 4.0 x 4	30341 30406	100	100	30 200	1 503 152	27 000	1 546 721	355 000	250	197	M24	70
HD(A) 4.0 x 6	30342 30407	100	150	45 300	1 721 000	40 500	1 764 569	355 000	250	197	M24	76
HD(A) 4.0 x 8	30343 30408	100	200	60 400	1 947 562	54 000	1 991 131	355 000	250	197	M24	82
HD(A) 4.0 x 10	30344 30409	100	250	75 400	2 165 410	67 500	2 208 980	355 000	250	197	M2	487
HD 4.0 x 12	30345	100	300	90 500	2 797 169	—	—	355 000	250	197	M24	108
HD 4.0 x 16	30346	100	400	120 700	3 237 222	—	—	355 000	250	197	M24	120
HD 4.0 x 20	30347	100	500	150 900	3 681 633	—	—	355 000	250	197	M24	131
HD 4.0 x 24	30348	100	600	181 000	4 126 043	—	—	355 000	250	197	M24	144
HD 4.0 x 28	30349	100	700	211 200	4 566 096	—	—	355 000	250	197	M24	157
HD 4.0 x 32	30350	100	800	241 400	5 010 506	—	—	355 000	250	197	M24	170
HD 4.0 x 36	30351	100	900	271 600	5 454 916	—	—	355 000	250	197	M24	183
HD 4.0 x 40	30352	100	1 000	246 500	5 894 969	—	—	290 000	250	197	M24	195
HD 4.0 x 48	30353	100	1 200	204 000	6 766 361	—	—	200 000	250	197	M24	220

HD(A) 5.0 x 4	30360 30410	125	100	46 700	1 762 621	37 000	1 809 624	550 000	275	220	M30	87
HD(A) 5.0 x 6	30361 30411	125	150	70 000	2 002 337	56 000	2 049 340	550 000	275	220	M30	94
HD(A) 5.0 x 8	30362 30412	125	200	93 500	2 242 053	74 500	2 289 057	550 000	275	220	M30	101
HD(A) 5.0 x 10	30363 30413	125	250	117 000	2 477 070	93 500	2 524 073	550 000	275	220	M30	108
HD(A) 5.0 x 12	30364 30414	125	300	140 000	2 716 786	112 000	2 763 789	550 000	275	220	M30	114
HD 5.0 x 16	30365	125	400	187 000	3 196 219	550 000	—	—	250	197	M24	128
HD 5.0 x 20	30366	125	500	234 000	4 145 684	550 000	—	—	250	197	M24	158
HD 5.0 x 24	30367	125	600	280 000	4 625 117	550 000	—	—	250	197	M24	171
HD 5.0 x 28	30368	125	700	327 000	5 099 849	550 000	—	—	250	197	M24	185
HD 5.0 x 32	30369	125	800	374 000	5 579 282	550 000	—	—	250	197	M24	198
HD 5.0 x 40	30370	125	1 000	467 000	6 533 447	550 000	—	—	250	197	M24	225
HD 5.0 x 48	30340	125	1 200	418 000	7 487 613	410 000	—	—	250	197	M24	242

ENGINEERING DATA

Mounting Method Here : FM

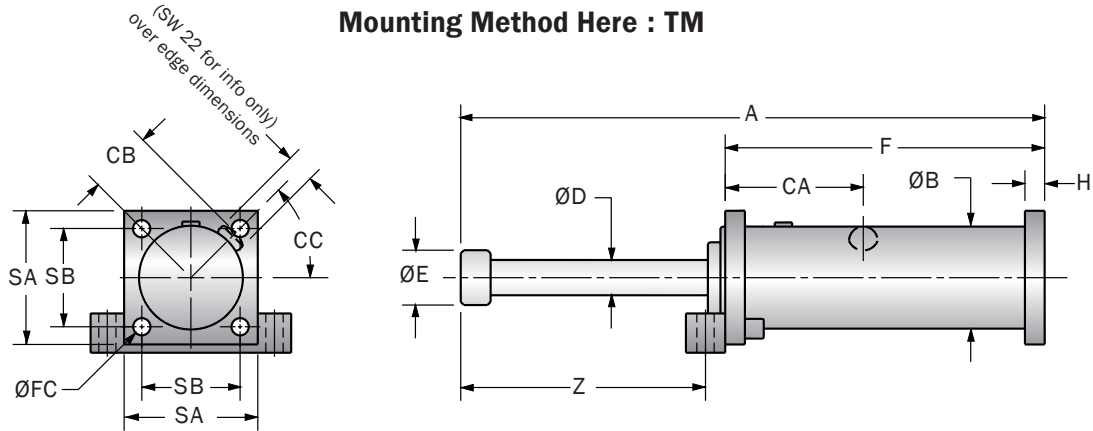


Catalog No. (Model)	A	B	D	E	HD		H	HD		Z	HDA	Foot Mount Dimensions						Charge Port Dimensions			
					F	HDA		Y	HDA			FA	FB	FC	FD	FE	FG	FJ	CA	CB	CC
HD(A) 4.0 x 2	430	200	63	100	294	304	40	344	354	111	101	360	317	27	252	50	127	25	220	107	155°
HD(A) 4.0 x 4	532	200	63	100	345	355	40	395	405	162	152	360	317	27	252	50	127	25	220	107	155°
HD(A) 4.0 x 6	632	200	63	100	395	405	40	445	455	212	202	360	317	27	252	50	127	25	220	107	155°
HD(A) 4.0 x 8	735	200	63	100	447	457	40	497	507	263	253	360	317	27	252	50	127	25	220	107	155°
HD(A) 4.0 x 10	836	200	63	100	497	507	40	547	557	314	304	360	317	27	252	50	127	25	220	107	155°
HD 4.0 x 12	1 032	200	63	100	642	-	40	692	-	365	-	360	317	27	252	50	127	25	310	107	30°
HD 4.0 x 16	1 234	200	63	100	743	-	40	793	-	466	-	360	317	27	252	50	127	25	310	107	30°
HD 4.0 x 20	1 438	200	63	100	845	-	40	895	-	568	-	360	317	27	252	50	127	25	310	107	30°
HD 4.0 x 24	1 642	200	63	100	947	-	40	997	-	670	-	360	317	27	252	50	127	25	310	107	30°
HD 4.0 x 28	1 844	200	63	100	1 048	-	40	1 098	-	771	-	360	317	27	252	50	127	25	310	107	30°
HD 4.0 x 32	2 048	200	63	100	1 150	-	40	1 200	-	873	-	360	317	27	252	50	127	25	310	107	30°
HD 4.0 x 36	2 252	200	63	100	1 252	-	40	1 302	-	975	-	360	317	27	252	50	127	25	310	107	30°
HD 4.0 x 40	2 454	200	63	100	1 353	-	40	1 403	-	1 076	-	360	317	27	252	50	127	25	310	107	30°
HD 4.0 x 48	2 854	200	63	100	1 553	-	40	1 603	-	1 276	-	360	317	27	252	50	127	25	310	107	30°

HD(A) 5.0 x 4	591	215	80	125	375	385	40	435	445	186	176	400	340	33	278	60	140	30	230	117	25°
HD(A) 5.0 x 6	693	215	80	125	426	436	40	486	496	237	227	400	340	33	278	60	140	30	230	117	25°
HD(A) 5.0 x 8	795	215	80	125	477	487	40	537	547	288	278	400	340	33	278	60	140	30	230	117	25°
HD(A) 5.0 x 10	895	215	80	125	527	537	40	587	597	338	328	400	340	33	278	60	140	30	230	117	25°
HD(A) 5.0 x 12	997	215	80	125	578	588	40	638	648	389	379	400	340	33	278	60	140	30	230	117	25°
HD 5.0 x 16	1 201	215	80	125	680	-	40	740	-	491	-	400	340	33	278	60	140	30	230	117	25°
HD 5.0 x 20	1 504	215	80	125	882	-	40	942	-	592	-	400	340	33	278	60	140	30	230	117	25°
HD 5.0 x 24	1 708	215	80	125	984	-	40	1 044	-	694	-	400	340	33	278	60	140	30	230	117	25°
HD 5.0 x 28	1 910	215	80	125	1 085	-	40	1 145	-	795	-	400	340	33	278	60	140	30	230	117	25°
HD 5.0 x 32	2 114	215	80	125	1 187	-	40	1 247	-	897	-	400	340	33	278	60	140	30	230	117	25°
HD 5.0 x 40	2 520	215	80	125	1 390	-	40	1 450	-	1 100	-	400	340	33	278	60	140	30	230	117	25°
HD 5.0 x 48	2 920	215	80	125	1 590	-	40	1 650	-	1 300	-	400	340	33	278	60	140	30	230	117	25°

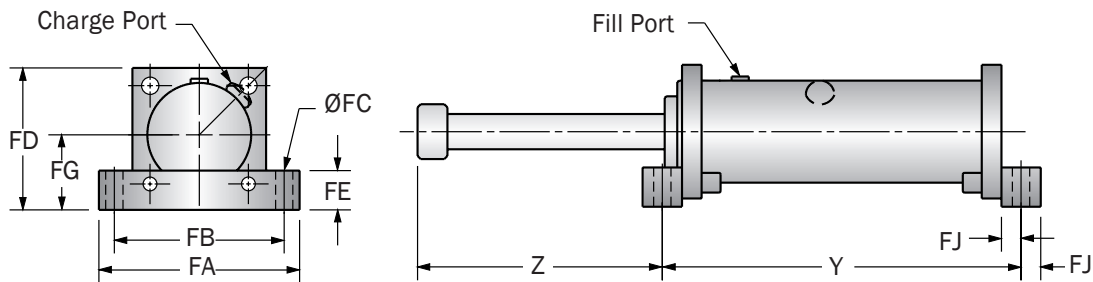
➔ Heavy Duty Series HD / HDA

Mounting Method Here : TM



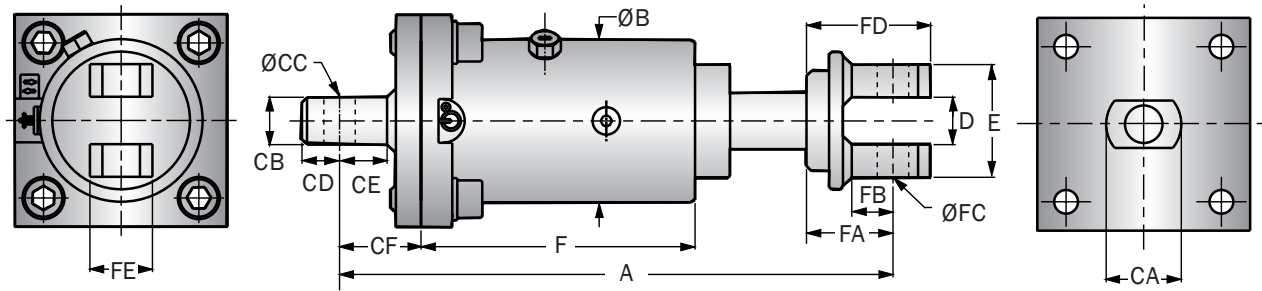
Catalog No. (Model)	Base Number HD HDA	Bore Size (mm)	(S) Stroke (mm)	HD		HDA		(Fp) Max. Stroke Force (mm)	Flange Dimensions			Model Weight (kg)
				(F _T) Max. Nm/hour	(F _T C) Max. Nm/hour	(F _T) Max. Nm/hour	(F _T C) Max. Nm/hour		SA	SB	Rec. Bolt Size	
HD(A) 6.0 x 4	30380 30415	160	100	76 500	2 404 568	61 000	2 464 532	900 000	330	260	M36	164
HD(A) 6.0 x 6	30381 30416	160	150	114 000	2 704 389	91 500	2 764 353	900 000	330	260	M36	175
HD(A) 6.0 x 8	30382 30417	160	200	153 000	3 004 211	122 000	3 064 175	900 000	330	260	M36	186
HD(A) 6.0 x 10	30383 30418	160	250	191 000	3 316 025	152 500	3 375 989	900 000	330	260	M36	196
HD(A) 6.0 x 12	30384 30419	160	300	224 000	3 621 843	183 000	3 681 807	900 000	330	260	M36	207
HD 6.0 x 16	30395	160	400	306 000	4 233 478	–	–	900 000	330	260	M36	228
HD 6.0 x 20	30386	160	500	382 000	4 845 114	–	–	900 000	330	260	M36	250
HD 6.0 x 24	30387	160	600	459 000	6 086 375	–	–	900 000	330	260	M36	309
HD 6.0 x 30	30388	160	750	573 000	6 997 832	–	–	900 000	330	260	M36	341
HD 6.0 x 36	30389	160	900	688 500	7 915 285	–	–	900 000	330	260	M36	373
HD 6.0 x 42	30390	160	1 050	803 000	8 826 743	–	–	900 000	330	260	M36	405
HD 6.0 x 48	30391	160	1 200	805 000	9 744 196	–	–	790 000	330	260	M36	438

Mounting Method Here : FM



Catalog No. (Model)	A	B	D	HD E	HDA F	F	H	HD Y	HDA Y	HD Z	HDA Z	Foot Mount Dimensions							Charge Port Dimensions		
												FA	FB	FC	FD	FE	FG	FJ	CA	CB	CC
HD(A) 6.0 x 4	637	275	100	160	391	401	50	461	471	211	201	450	380	40	333	70	168	35	197	144	30°
HD(A) 6.0 x 6	737	275	100	160	441	451	50	511	521	261	251	450	380	40	333	70	168	35	197	144	30°
HD(A) 6.0 x 8	839	275	100	160	492	502	50	562	572	312	302	450	380	40	333	70	168	35	197	144	30°
HD(A) 6.0 x 10	941	275	100	160	543	553	50	613	623	363	353	450	380	40	333	70	168	35	197	144	30°
HD(A) 6.0 x 12	1 043	275	100	160	594	604	50	664	674	414	404	450	380	40	333	70	168	35	197	144	30°
HD 6.0 x 16	1 246	275	100	160	696	–	50	766	–	515	–	450	380	40	333	70	168	35	197	144	30°
HD 6.0 x 20	1 450	275	100	160	798	–	50	868	–	617	–	450	380	40	333	70	168	35	197	144	30°
HD 6.0 x 24	1 769	275	100	160	1 015	–	50	1 085	–	719	–	450	380	40	333	70	168	35	312	144	30°
HD 6.0 x 30	2 073	275	100	160	1 167	–	50	1 237	–	871	–	450	380	40	333	70	168	35	312	144	30°
HD 6.0 x 36	2 379	275	100	160	1 320	–	50	1 390	–	1 024	–	450	380	40	333	70	168	35	312	144	30°
HD 6.0 x 42	2 683	275	100	160	1 472	–	50	1 542	–	1 176	–	450	380	40	333	70	168	35	312	144	30°
HD 6.0 x 48	2 989	275	100	160	1 625	–	50	1 695	–	1 329	–	450	380	40	333	70	168	35	312	144	30°

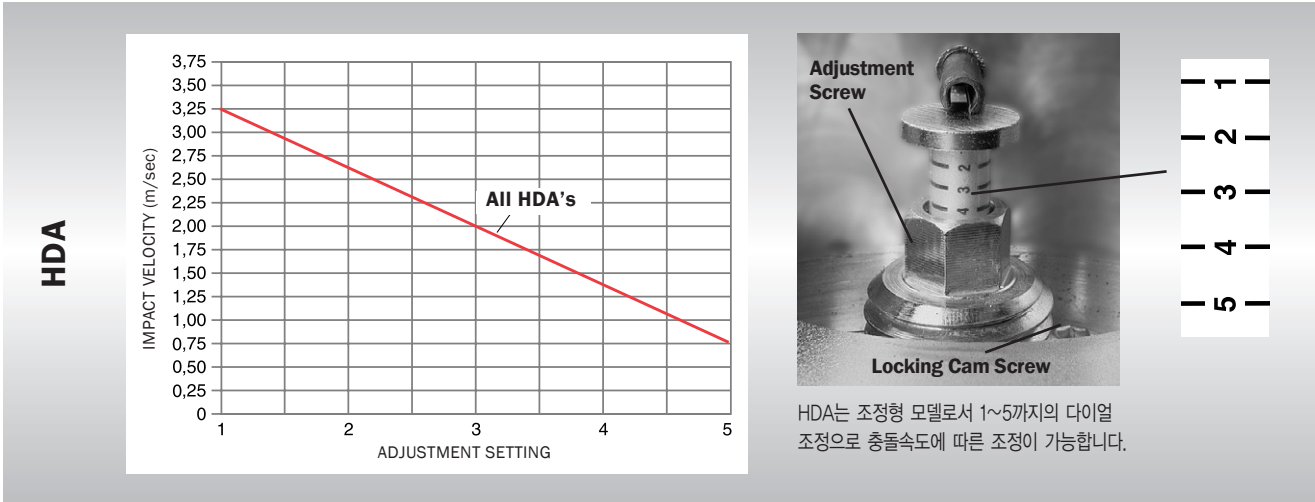
HD(A) 3.0 X 2 ➔ HD(A) 5.0 X 12



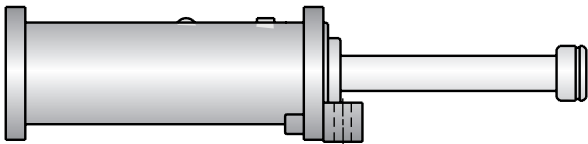
Catalog No. (Model)	A	B	D	E	HD F	HDA F	Cylinder Clevis Dimensions						Piston Clevis Dimensions				
							CA	CB	CC	CD	CE	CF	FA	FB	FC	FD	FE
HD(A) 3.0 x 2	432	130	38	90	209	219	60	38	25	30	37	65	69	32	25	99	50
HD(A) 3.0 x 3	483	130	38	90	235	245	60	38	25	30	37	65	69	32	25	99	50
HD(A) 3.0 x 5	585	130	38	90	286	296	60	38	25	30	37	65	69	32	25	99	50
HD(A) 3.0 x 8	736	130	38	90	361	371	60	38	25	30	37	65	69	32	25	99	50
HD 3.0 x 10	838	130	38	90	412	—	60	38	25	30	37	65	69	32	25	99	50
HD(A) 3.0 x 12	940	130	38	90	463	473	60	38	25	30	37	65	69	32	25	99	50
HD(A) 4.0 x 2	570	200	65	140	304	314	—	—	—	—	—	90	100	50	50	150	100
HD(A) 4.0 x 4	672	200	65	140	355	365	—	—	—	—	—	90	100	50	50	150	100
HD(A) 4.0 x 6	772	200	65	140	405	415	—	—	—	—	—	90	100	50	50	150	100
HD(A) 4.0 x 8	875	200	65	140	457	467	—	—	—	—	—	90	100	50	50	150	100
HD(A) 4.0 x 10	976	200	65	140	507	517	—	—	—	—	—	90	100	50	50	150	100
HD(A) 5.0 x 4	751	215	70	150	386	396	—	—	—	—	—	100	115	70	60	175	100
HD(A) 5.0 x 6	853	215	70	150	437	447	—	—	—	—	—	100	115	70	60	175	100
HD(A) 5.0 x 8	955	215	70	150	488	498	—	—	—	—	—	100	115	70	60	175	100
HD(A) 5.0 x 10	1 055	215	70	150	538	548	—	—	—	—	—	100	115	70	60	175	100
HD(A) 5.0 x 12	1 157	215	70	150	589	599	—	—	—	—	—	100	115	70	60	175	100

USEABLE ADJUSTMENT SETTING RANGE

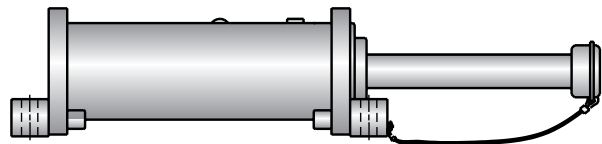
충돌속도에 따른 나사조정이 필요합니다.



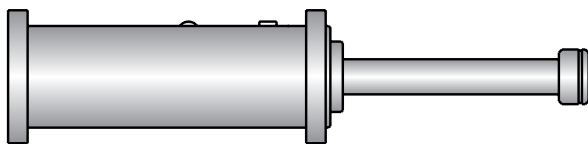
MOUNTING METHODS



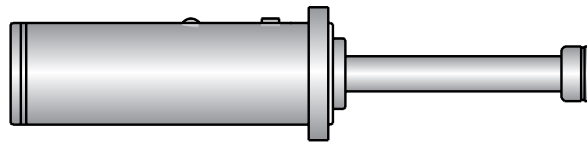
TM: Rear Flange Front Foot Mount



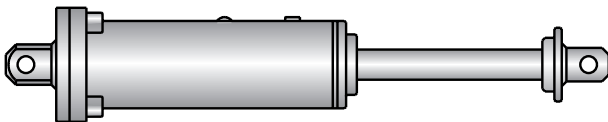
FM: Front and Rear Foot Mount



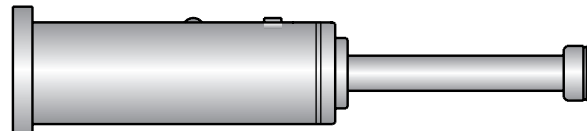
TF: Front and Rear Flanges



FF: Front Flange



CJ: Clevis Mount Option (Consult Enidine)



FR: Rear Flange

※주 의 : Stroke 길이가 300mm 이상 될 때에는 Rear Flange(뒷쪽)를 사용하지 마십시오.

HD/HDA ORDERING INFORMATION

HD는 주문 제작형이므로 사용용도에 대한 기술 Date가 주어지거나 고유 Part Number를 알아야 한다.

Example:

4

수량

HD 3.0 X 5

HD 또는 HDA선정

TM

취부방법

C

Option

Application Data

HD선정시 필요

C : Sensor+Cable SC : Safety Cable

RATE CONTROL SERIES

ADA Series
DA Series
유압
정속제어형 모델

특 성



다양한 종류의 크기와
넓은 범위의 에너지 흡수 용량



엄격하고 정밀한 품질관리로 긴 수명보장



어떠한 환경에서는 완벽하게 작동하는 Oil
표준유 : $-10^{\circ}\text{C} \sim 80^{\circ}\text{C}$, 특수유 : $-30^{\circ}\text{C} \sim 100^{\circ}\text{C}$



최상의 금속재와 마감재를 적용하여
내식성 강화



고객의 요구에 맞는 스트로크 조절가능



ADA Series ADA 505M ~ ADA 780M
압축 또는 신장 그리고 압축과 신장으로 댐핑방향 선택가능
스트로크 전반에 걸쳐 일정한 댐핑효과 규격화된 조정형 모델



DA Series DA 75×50 ~ DA 75×250
압축 또는 신장 그리고 압축과 신장으로 댐핑방향 선택가능
스트로크 전반에 걸쳐 일정한 댐핑효과 주문자 생산사양의
비조정형 모델